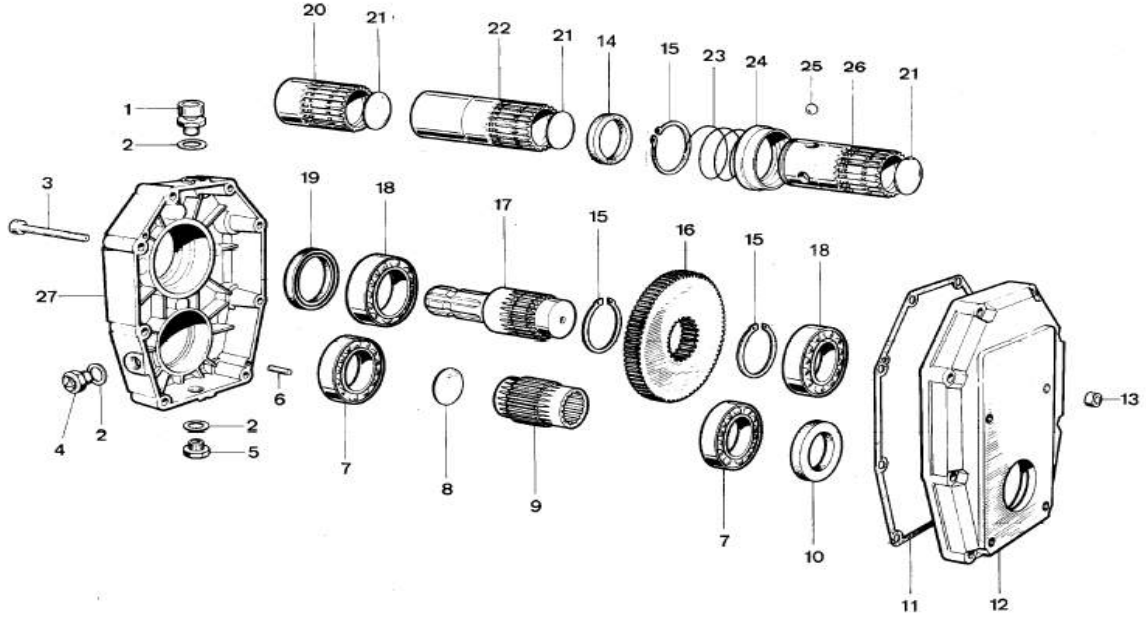
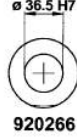


SPARE PARTS FOR SERIE 70000 / 70000 SERİSİ YEDEK PARÇALARI

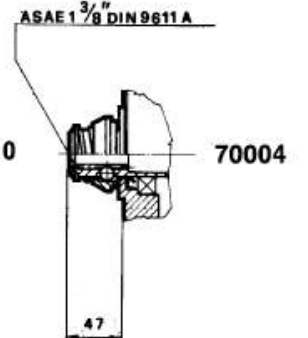
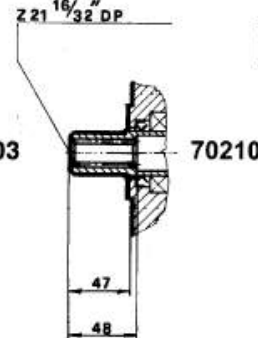
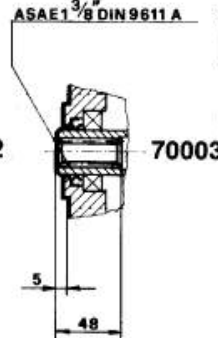
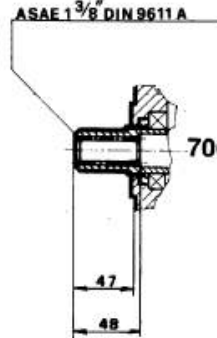
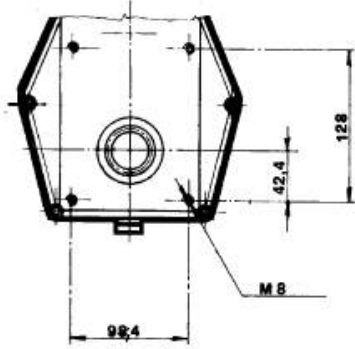
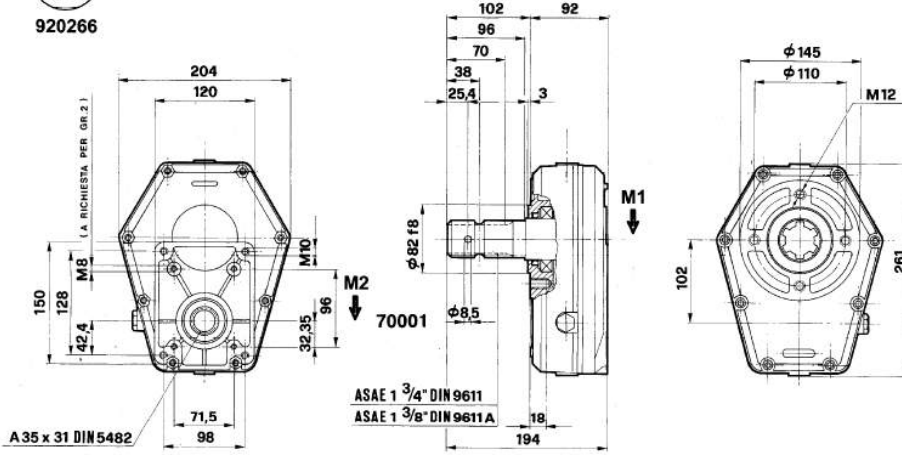


No	Description	Tanım	Quantity/Sayısı
1	Oil breather plug 3/8"	Yağ havalandırma tapası 3/8	1
2	Gasket	Conta	2
3	Socket capscrew M8x70	Soket kapak vidası M8x70	8
4	Oil level plug 3/8"	Yağ seviye tapası 3/8"	1
5	Oil drain plug 3/8"	Yağ boşaltma tapası 3/8"	1
6	Peg	Dübel	2
7	Bearing type 6009	6009 tipi rulman	2
8	Cap DIN 470 Φ 37	Kapak DIN 470 Φ 37	1
9	Pinion gear	Pinyon dişli	1
10	Sealing ring Φ 45x65x8	Sızdırmazlık halkası Φ 45x65x8	1
11	Gasket	Conta	1
12	Cover	Kapak	1
13	Nut M8	M8 somun	8
14	Ring	Halka	1
15	Snap ring Φ 50	Segman Φ 50	3
16	Ring gear	Dişli	1
17	Male P.T.O. shaft 1" 3/8	Erkek şaft 1" 3/8	1
18	Bearing type 6010	6010 tipi rulman	2
19	Sealing ring Φ 50x65x8	Sızdırmazlık halkası Φ 50x65x8	1
20	Female P.T.O. shaft 1" 3/8 short	Dişi şaft 1" 3/8 kısa	1
21	Cap DIN 470 Φ 40	Kapak DIN 470 Φ 40	3
22	Female P.T.O. shaft 1" 3/8 long	Dişi şaft 1" 3/8 uzun	1
23	Spring	Yay	1
24	Ring	Halka	1
25	Ball	Bilye	3
26	Female P.T.O. shaft quick fitting	Dişi sıkı geçme mil	1
27	Housing	Yatak	1

TECHNICAL INFORMATION / TEKNİK BİLGİ



Anello di centraggio pompa Gr. 2

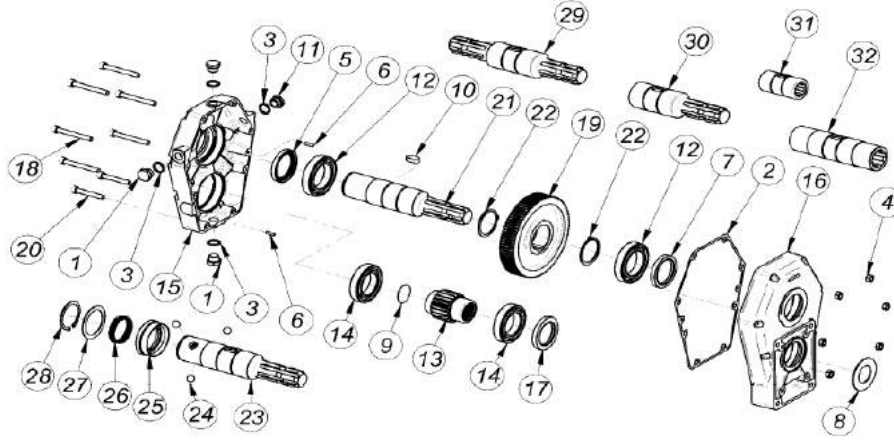


Moment/M1 daNm	Moment/M2 daNm	Speed/N1 Hız rpm	Speed/N2 Hız rpm	N2/N1	Power Güç kW	Weight Ağırlık kg
31	31	540	540	1	20	8.1
38	26	540	810	1.5	20	8.1
43	21	540	1080	2	20	8.1
46	18	540	1408	2.5	20	8.1
49	16	540	1620	3	20	8.1
46	13	540	1836	3.5	20	8.1
43.7	11.5	540	2057	3.8	20	8.1

*Max. Oil Level: 0.35 lt

Max. Yağ Seviyesi: 0.35 lt

SPARE PARTS FOR SERIE 70000 / 70000 SERİSİ YEDEK PARÇALARI



No	Description	Tanım	Quantity/Sayısı
1	Oil drain plug 3/8"	Yağ boşaltma tapası 3/8"	3
2	Gasket	Conta	1
3	Gasket	Conta	4
4	Nut M8	M8 somun	6
5	Sealing ring Φ 50x65x8	Sızdırmazlık halkası Φ 50x65x8	1
6	Peg UNI 8751 5x16	Dübel UNI 8751 5x16	2
7	Sealing ring Φ 50x65x8	Sızdırmazlık halkası Φ 50x65x8	1
8	Centering ring for pump group 2	2. grup pompa için merkezleme halkası	1
9	Cap DIN 470 Φ 37	Kapak DIN 470 Φ 37	1
10	Key 12x25	Kama 12x25	1
11	Oil drain plug 3/8"	Yağ boşaltma tapası 3/8"	1
12	Bearing 6010	6010 tipi rulman	2
13	Pinion gear	Pinyon dişli	1
14	Bearing 6009	6009 tipi rulman	2
15	Housing	Yatak	1
16	Cover	Kapak	1
17	Sealing ring Φ 45x65x8	Sızdırmazlık halkası Φ 45x65x8	1
18	Socket capscrew M8x70	Soket kapak vidası M8x70	6
19	Ring gear	Dişli	1
20	Socket capscrew M8x55	Soket kapak vidası M8x55	2
21	Female/Male P.T.O. shaft 1" 3/8 Z6	Dişi/Erkek şaft 1" 3/8 Z6	1
22	Snap ring Φ 50	Segman Φ 50	2
23	Female/Male P.T.O. quick fitting shaft 1" 3/8 Z6	Dişi/Erkek sıkı geçme şaft 1" 3/8 Z6	1
24	Ball	Bilye	3
25	Spring ring	Yaylı halka	1
26	Spring	Yay	1
27	Ring	Halka	1
28	Snap ring UNI 7435-50	Segman UNI 7435-50	1
29	Male/Male P.T.O. shaft 1" 3/8 Z6	Erkek/Erkek şaft 1" 3/8 Z6	1
30	Female/Male P.T.O. shaft 1" 3/8 Z6 short	Dişi/Erkek şaft 1" 3/8 Z6 kısa	1
31	Female P.T.O. shaft 1" 3/8 Z6 short	Dişi şaft 1" 3/8 Z6 kısa	1
32	Female P.T.O. shaft 1" 3/8 Z6	Dişi şaft 1" 3/8 Z6	1

