

**hidroticaret**  
.com

uzman satış, doğru fiyat, hızlı teslimat

	1	2	3	4	5
M	V				

**Pos.1 - Mounting Flange / Montaj Bağlantısı**

- omit - Square mount, four holes  
ihmal - Kare şekilli, dört delikli

C	- SAE C mount / SAE C şekilli
W	- Wheel mount / Tekertelek şekilli
S	- Short mount / Kısa şekilli
V	- Very short mount / Çok kısa şekilli

**Pos.2 - Displacement code / Hacim kodu**

315	- 314,5 cm <sup>3</sup> /rev
400	- 400,9 cm <sup>3</sup> /rev
500	- 499,6 cm <sup>3</sup> /rev
630	- 629,1 cm <sup>3</sup> /rev
800	- 801,8 cm <sup>3</sup> /rev

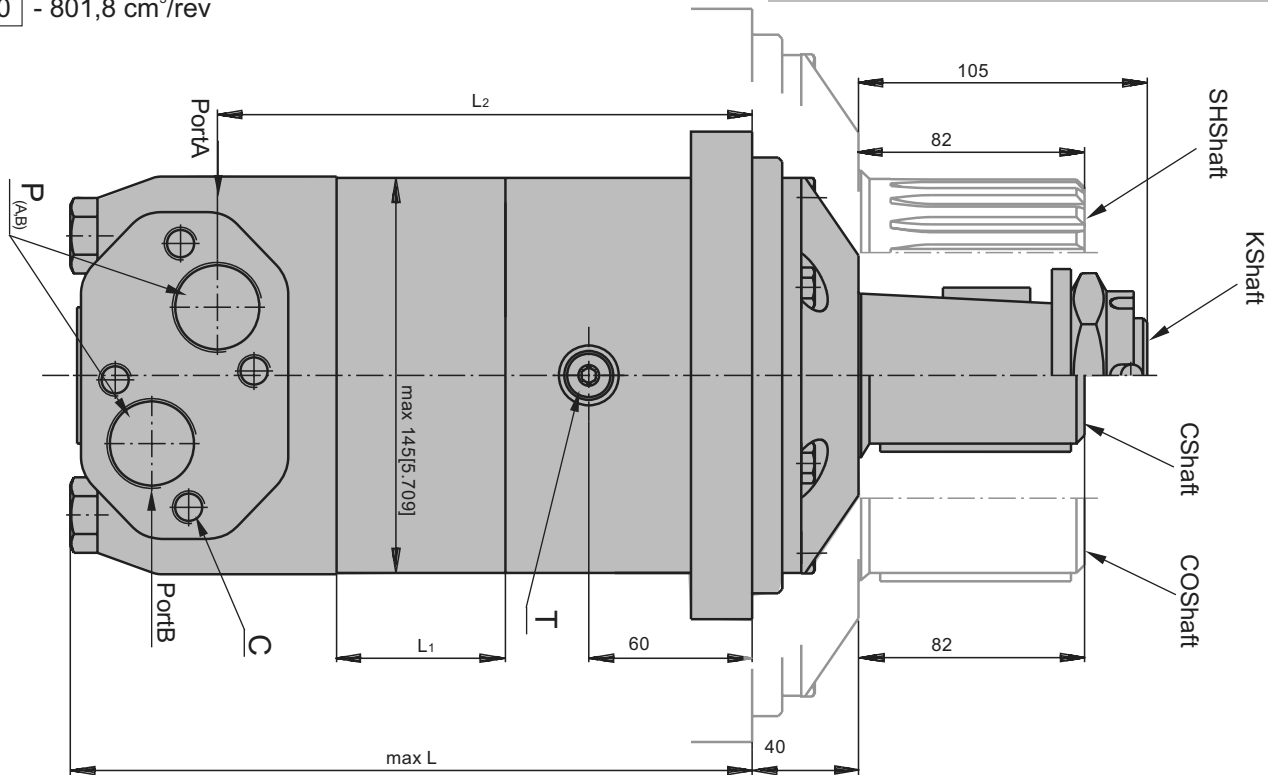
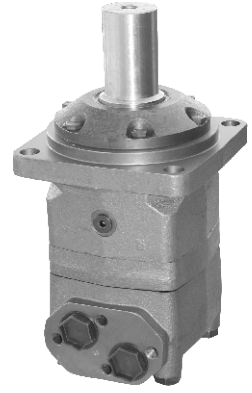
**Pos. 3 - Shaft extensions \*\* / Şaft Özellikleri \*\***

- omit - for S and V mounting flange / S ve V birleşme yüzü

C	- ø50 straight, Parallelkey A14x9x70 DIN6885 / düz paralel anahtarlı
CO	- ø2 1/4" straight, Parallelkey 1/2" x 1/2" x 2/4" BS46 / düz paralel anahtarlı
SH	- ø2 1/8" splined, ANS B92.1-1976 / Frezelenmiş
K	- ø60 tapered 1:10, Parallelkey B16x10x32 DIN6885 - konik geçmeli paralel anahtarlı

**Pos. 4 - Special Features / Özel Özellikleri**

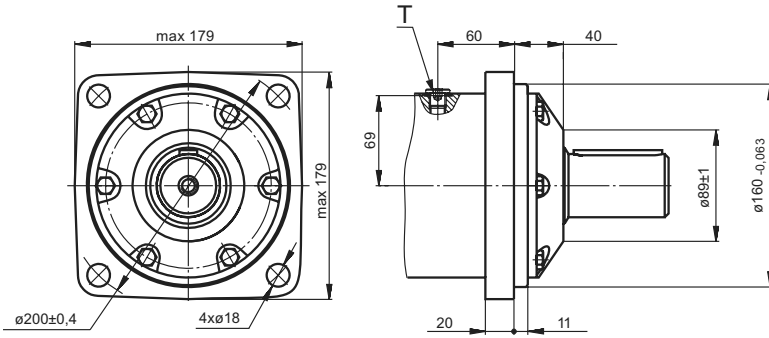
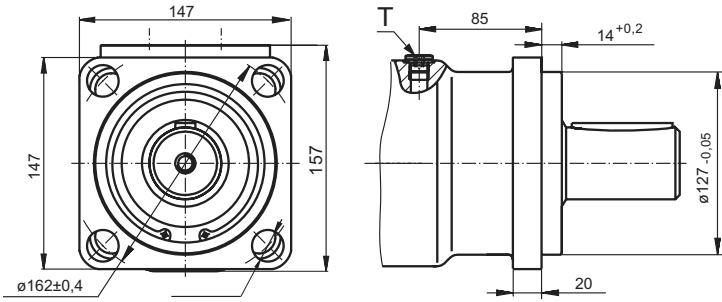
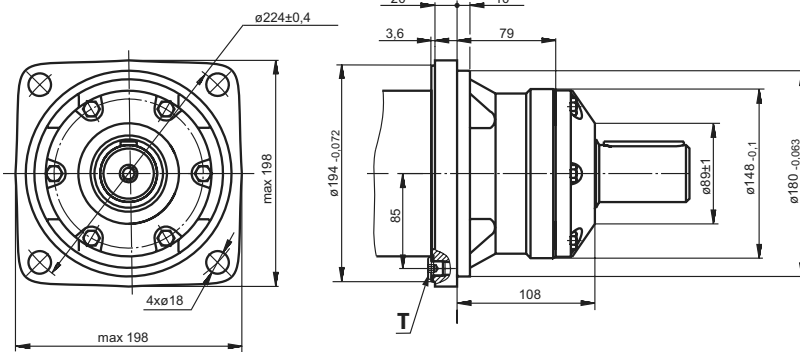
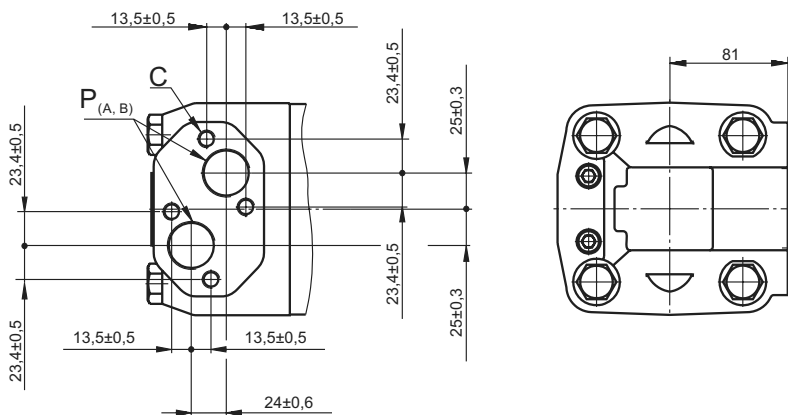
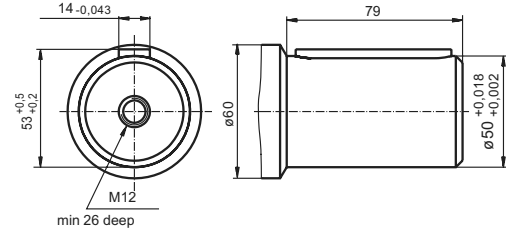
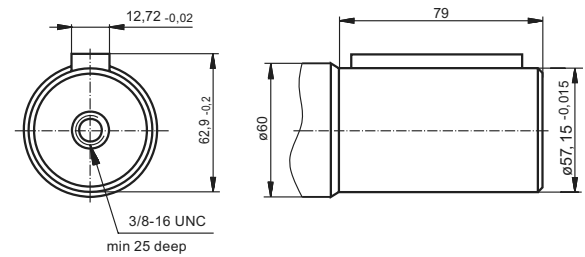
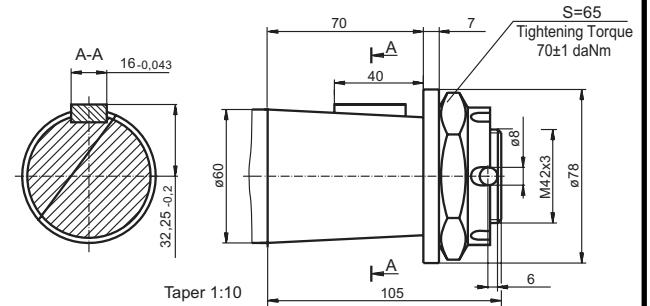
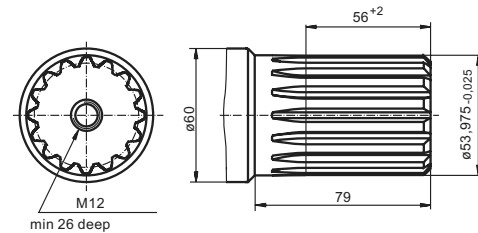
**Pos. 5 - Design Series / Dizayn Serileri**

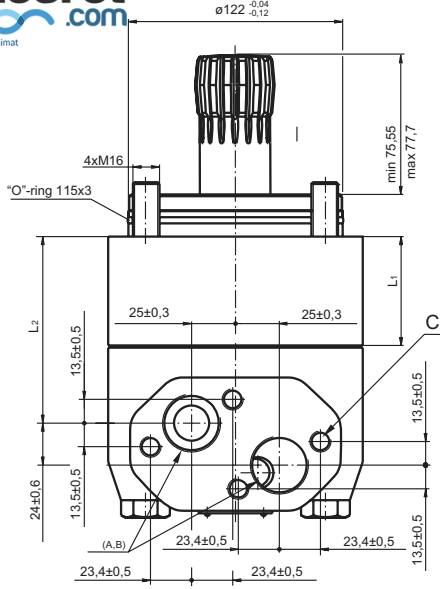


**hidroticaret**  
.com

uzman satış, doğru fiyat, hızlı teslimat

Type/Tipi	L <sub>1</sub> ,mm	L <sub>2</sub> ,mm	Type/Tipi	L <sub>1</sub> ,mm	L <sub>2</sub> ,mm	L <sub>1</sub> ,mm
MV 315	214,5	160	MVC 315	238,25	184,26	22,0
MV 400	221,5	167	MVC 400	245,25	191,26	29,0
MV 500	229,5	175	MVC 500	253,25	199,26	37,0
MV 630	240,0	186	MVC 630	263,75	209,76	47,5
MV 800	254,0	200	MVC 800	277,75	223,76	61,5

**hidroticaret.com** MOUNTING / MONTAJ  
uzman satış, doğru fiyat, hızlı teslimat
**Square Mount / Kare Şekli**

**C SAE C Mount / SAE C Şekli**

**W Wheel Mount / Tekerlek Şekli**

**PORTS / PORTLAR**
**Side Ports / Yan Portlar**

**SHAFT EXTENSIONS/  
SHAFT ÖZELLİKLERİ**
**C** -  $\varnothing 50$  straight, Parallelkey A14x9x70 DIN6885

**CO** -  $\varnothing 2\frac{1}{4}$ " straight, Parallelkey  $\frac{1}{2}$ " x  $\frac{1}{2}$ " x  $2\frac{1}{4}$ " BS46

**K** - tapered 1:10, Parallelkey B16x10x32 DIN6885

**SH** -  $\varnothing 2\frac{1}{8}$ " splined, 16 DP 8/16 ANS B92.1- 1976

**C:** 4xM12 - 12 mm depth  
**P<sub>(A,B)</sub>:** 2xG1 - 20 mm depth  
**T:** G 1/4 - 12mm depth

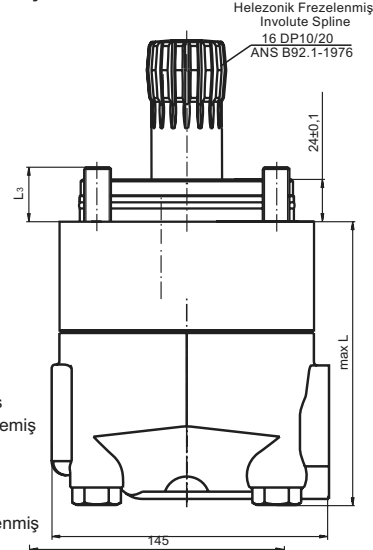
**DIMENSIONS AND MOUNTING / ÖLÇÜLENDİRME VE MONTAJLAMA**
**V Very Short Mount / Çok Kısa Şekli**


C: 4xM12 -12mm depth / derinlik  
P<sub>(A,B)</sub>: 2xG1 -20 mm depth / derinlik

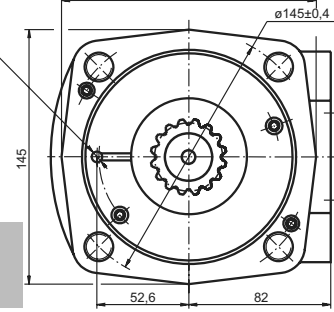
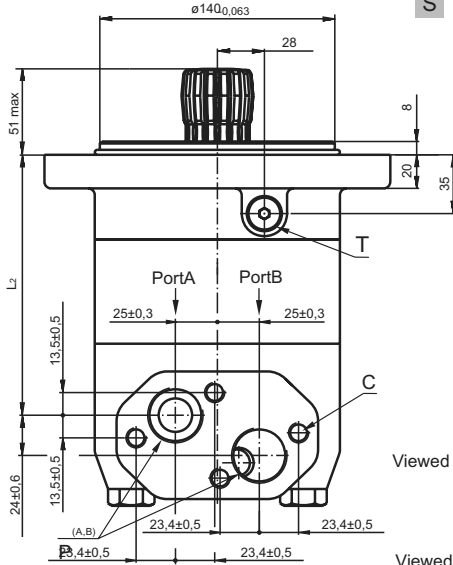
Standard Rotation / Standard dönüş  
Viewed from Shaft End / Şaft sonu görüntülenmiş

Port A Pressurized CW  
Port B Pressurized CCW

Reverse Rotation / Tersine Dönüş  
Viewed from Shaft End / Şaft sonu görüntülenmiş  
Port A Pressurized CCW  
Port B Pressurized CW



$\phi 6$   
Drain port  
Sızıntı Hattı

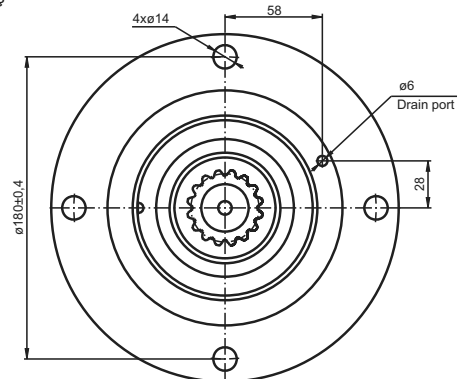
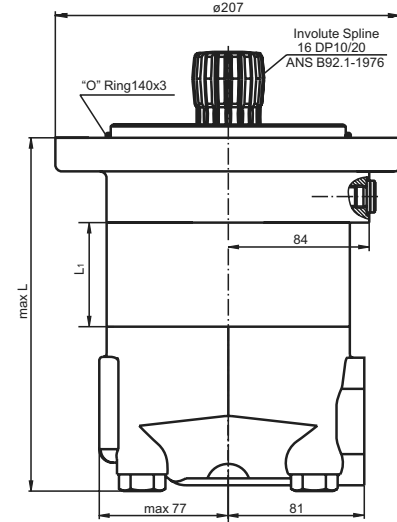

**DIMENSIONS AND MOUNTING**  
**ÖLÇÜLENDİRME VE MONTAJ**
**S Short Mount / Kısa Şekli**


C: 4xM12 -12mm depth / derinlik  
P<sub>(A,B)</sub>: 2xG1 20mm depth / derinlik  
T: G 1/4-12mm depth / derinlik

Standar Rotation / Standar Dönüş  
Viewed from Shaft End / Şaft sonu görüntülenmiş

Port A Pressurized CW  
Port B Pressurized CCW

Reverse Rotation / Ters Dönüş  
Viewed from Shaft End / Şaft sonu görüntülenmiş  
Port A Pressurized CCW  
Port B Pressurized CW



Type/Tipi	L,mm	L <sub>2</sub> ,mm	L <sub>1</sub> ,mm
MVS 315	171	117	22,0
MVS 400	179	124	29,0
MVS 500	186	132	37,0
MVS 630	197	143	47,5
MVS 800	211	157	61,5

Tipi/Type	MV 315	MV 400	MV 500	MV 630	MV 800	
Displacement / İletim Hacmi (cm <sup>3</sup> /rev.)	314.5	400.9	499.6	629.1	801.8	
Max. Speed (Max. hız) (RPM)	cont./Devamlı	510	500	400	315	250
	int.* / Aralıklı	630	600	480	380	300
Max. Torque (Max. Tork) (daNm)	cont./Devamlı	92	118	146	166	188
	int.* / Aralıklı	111	141	176	194	211
	peak** / Pik	129	164	205	221	247
Max. Output (Max. Çıkış) (kW)	cont./Devamlı	42.5	53.5	53.5	48	42.5
	int.* / Aralıklı	51	64	64	56	48
Max. Pressure Drop (Max. Basınç Düşümü) (bar)	cont./Devamlı	200	200	200	180	160
	int.* / Aralıklı	240	240	240	120	180
	peak** / Pik	280	280	280	240	210
Max. Oil Flow (Max. Yağ Akışı) (l/min)	cont./Devamlı	160	200	200	200	200
	int.* / Aralıklı	200	240	240	240	240
Max. Inlet Pressure (Max. Griş Basıncı) (bar)	cont./Devamlı	210	210	210	210	210
	int.* / Aralıklı	250	250	250	250	250
	peak** / Pik	300	300	300	300	300
Max. Return Pressure w/o Drain Line or Max. Pressure in Drain (bar) (Dreyn hatsız ve dreyn hattındaki max. basınç)	cont. 0-100 RPM	60	60	60	60	60
	cont. 100-300 RPM	30	30	30	30	30
	cont. 600 RPM	20	20	20	20	20
	int.* 0 - max.RPM	75	75	75	75	75
Max. Return Pressure with Drain Line (bar) (Dreyn hatlı max dönüş basınç)	cont./Devamlı	140	140	140	140	140
	int.* / Aralıklı	175	175	175	175	175
	peak** / Pik	210	210	210	210	210
Max. Starting Pressure with Unloaded Shaft, (bar) (Yüklemesiz shaft ile başlama basıncı)		8	8	8	8	8
Min Starting Torque (min başlama Tortu) (daNm)	at max. press. drop. cont.	71	91	113	133	151
	at max. press. drop. Int.*	85	109	136	155	170
Min. Speed***, (RPM)		10	9	8	6	5
weight, agv. (kg)	MT	31.8	32.6	33.5	34.9	36.5

\* Intermittent operation: The permissible value may occur for max. 10% of every minute.

\*\* Peak load: The permissible value may occur for max. 1% of every minute.

\*\*\* For speed of 5 RPM lower than even, consult factory or your regional manager.

1) Intermittent speed and Intermittent pressure must not occur simultaneously.

2) Recommended filtration is per ISO clean lines code 20/16. A nominal filtration of 25 micron or better.

3) Recommend using a premium quality, anti-wear type mineral based hydraulic oil, HLP (DIN51524) or HM (ISO 6743/4) if using synthetic fluids consult the factory for alternative seal materials.

4) Recommended minimum oil viscosity 13 mm<sup>2</sup>/s at 50 C.

5) Recommended maximum system operation temperature is 82 C

6) To assure optimum motor life fill with fluid prior to loading and run at moderate load and speed for 10-15 minutes.

\* Aralıklı Operasyonu: İzin verilebilir değerler her dakikanın maks %10 için oluşabilir.

\*\* Aşırı Yük: Müsaade edilebilir değerler her dakikanın %1 için oluşabilir.

\*\*\* 10 RPM ve aşağısı hızlar için fabrikaya veya bölge bayiliğine başvurunuz.

1) Aralıklı hız ve aralıklı basınç düşüşleri aynı zamanda olmalıdır.

2) Tavsiye edilen filtrasyon ISO 20/16, nominal filtrasyon 25 mikron ve iyisi.

3) Tavsiye edilen hidrolik yağ üstün kalitede anti-wear tipi mineral kökenlidir.

4) Tavsiye edilen en düşük yağ viskozitesi operasyon sıcaklığının 133 mm<sup>2</sup>/s'dir.

5) Tavsiye edilen en yüksek sistem operasyon sıcaklığı 82 C dir.

6) En uzun motor ömrünü sağlamak için yüklemeye önce sıvı ile doldurulup düşük bir yük ve hızda 10-15 dk. çalıştırılır.