

MH							
----	--	--	--	--	--	--	--

Pos.1 - Displacement code/ Hacim codu

200	- 201,3 cm ³ /rev
250	- 252,0 cm ³ /rev
315	- 314,9 cm ³ /rev
400	- 396,8 cm ³ /rev
500	- 502,4 cm ³ /rev

Pos.2 - Shaft Extensions* / Şaft Özellikleri

C	- ø32 straight, Parallelkey A10x8x45 DIN6885 / düz paralel anahtarlı
SH	- ø1¼" splined 14T ANSI B92.1-1970 DIN6885 / Frezelenmiş
CB **	- ø35 straight, Parallelkey A10x8x45 DIN6885/ düz paralel anahtarlı
K	- ø 35 tapered 1:10, Parallelkey B6x6x20x DIN6885 - konik geçmeli paralel anahtarlı

Pos.3 - Shaft Seal Version / Sızdırmaz Şaft Versiyonu

omit	- Standard shaft seal
ihmal	- Standart sızdırmaz şaft
U	- High pressure shaft seal (without check valves) - Yüksek basınç sızdırmaz şaft contası

Pos.4 - Drain Port / Dreyn Portu

omit	- with drain port
ihmal	- dreyn portu ile
1	- without drain port / Dreyn port olmadan

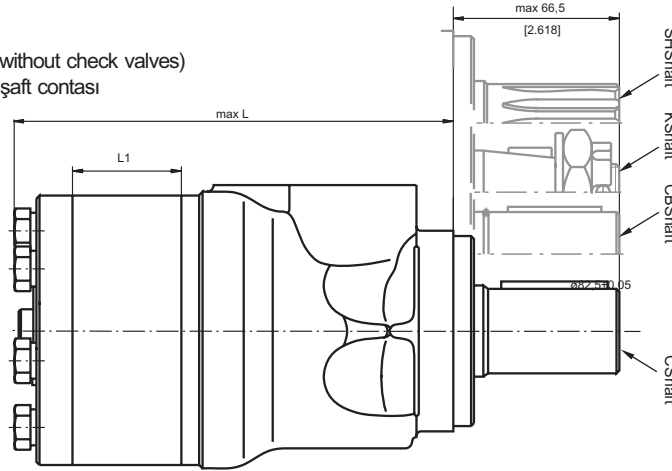
Pos.5 - Ports / Portlar

omit	- BSPP (ISO228)
M	- Metric / Metrik (ISO262)

Pos.6 - Special Features / Özel Özellikleri

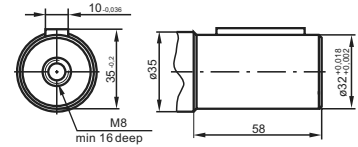
Pos.7 - Design Series / Dizayn Serisi

omit	- Factory specified
ihmal	- Fabrikada belirtilen

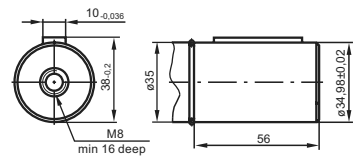


SHAFT EXTENSIONS/ ŞAFT ÖZELLİKLERİ

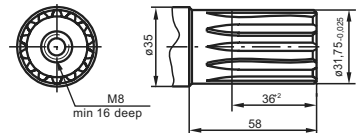
C - ø32 straight, Parallelkey A10x8x45 DIN6885
Max. Torque 77daNm



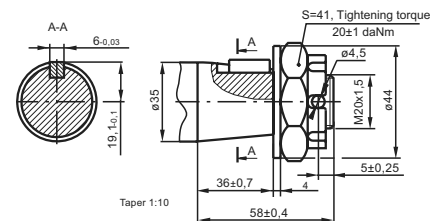
CB - ø35 straight, Parallelkey A10x8x45 DIN6885
Max. Torque 95daNm



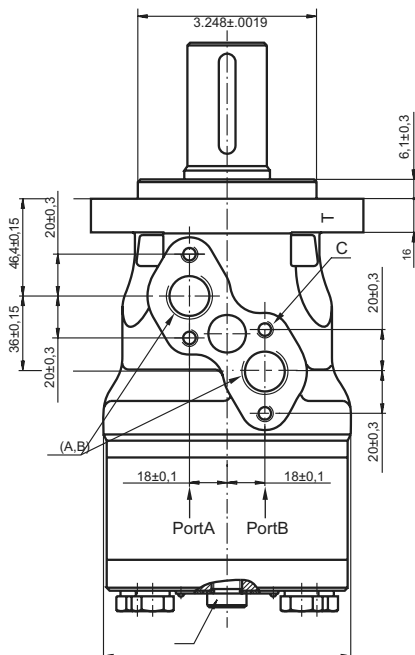
SH - ø1¼" splined 14T, DP12/24 ANSI B92.1-1976
Max. Torque 95daNm



K - tapered 1:10, Parallelkey B6x6x20 DIN6885
Max. Torque 95daNm

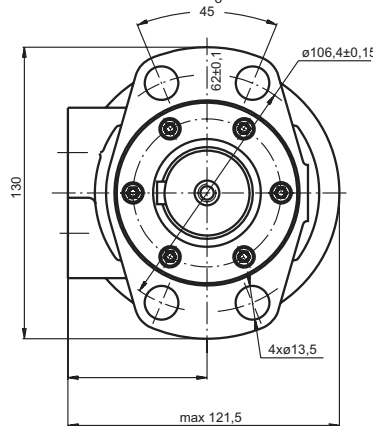


PORTING / BAĞLAMA



C : 4x M8 - 13 mm depth
P_(A,B) : 2xG1/2or2xM22x1,5-15mm depth
T : G1/4 orM14x1,5-12mm depth(plugged)

MOUNTING / MONTAJ



Type/Tipi	L,mm	L ₁ ,mm
MH 200	169	27,8
MH 250	176	34,8
MH 315	184	43,5
MH 400	196	54,8
MH 500	211	69,4

Tipi/Type	MH 200	MH 250	MH 315 C	MH 315 SH,K	MH 400C	MH 400SH,K	MH 500C	MH 500SH,K
Displacement / İletilen hacim (cm ³ /rev.)	201.3	252	314.9	314.9	396.8	396.8	502.4	502.4
Max. Speed (Max. hız) (RPM)	cont./Devamlı	370	295	235	235	185	185	150
	int.* / Aralıklı	445	350	285	285	225	225	180
Max. Torque (Max. Tork) (daNm)	cont./Devamlı	51	61	59	74	59	84	58
	int.* / Aralıklı	58	70	67	82	70	98	68
	peak** / Pik	64	79	84	98	84	109	84
Max. Output (Max. Çıkış) (kW)	cont./Devamlı	16	16	12.5	14	10	12.5	8.5
	int.* / Aralıklı	18.5	185	14	15.5	12	15	10
Max. Pressure Drop (Max. Basınç Düşümü) (bar)	cont./Devamlı	175	175	135	175	105	155	90
	int.* / Aralıklı	200	200	155	200	125	190	95
	peak** / Pik	225	225	190	205	155	210	120
Max. Oil Flow (Max. Yağ Akışı) (l/min)	cont./Devamlı	75	75	75	75	75	76	76
	int.* / Aralıklı	90	90	90	90	90	90	90
Max. Inlet Pressure (Max. Giriş Basıncı) (bar)	cont./Devamlı	200	200	200	200	200	200	200
	int.* / Aralıklı	225	225	225	225	225	225	225
	peak** / Pik	250	250	250	250	250	250	250
Max. Return Pressure w/o Drain Line or Max. Pressure in Drain (bar) (Dreyn hatsız ve dreyn hattındaki max. basınç)	cont. 0-100 RPM	75	75	75	75	75	75	75
	cont. 100-200 RPM	40	40	40	40	40	40	40
	cont. 200-300 RPM	20	20	20	20	20	20	20
	int.* 0 - max.RPM	75	75	75	75	75	75	75
Max. Starting Pressure with Unloaded Shaft, (bar) (Yüklemesiz şaft ile başlama basıncı)		5	5	5	5	5	5	5
Min Starting Torque (min başlama Torku) (daNm)	at max. press. drop. cont.	39	52	51	66	49	72	49
	at max. press. drop. Int.*	75	59	59	73	60	88	60
Min. Speed***, (RPM)		10	10	8	8	5	5	5
Weight, agv. (kg)		10.5	11	11.5	11.5	12.3	12.3	13

* Intermittent operation: The permissible value may occur for max. 10% of every minute.

** Peak load: The permissible value may occur for max. 1% of every minute.

*** For speed of 5 RPM lower than even, consult factory or your regional manager.

1) Intermittent speed and Intermittent pressure must not occur simultaneously.

2) Recommended filtration is per ISO clean lines code 20/16. A nominal filtration of 25 micron or better.

3) Recommend using a premium quality, anti-wear type mineral based hydraulic oil, HLP (DIN51524) or HM (ISO 6743/4) if using synthetic fluids consult the factory for alternative seal materials.

4) Recommended minimum oil viscosity 13 mm²/s at 50 C.

5) Recommended maximum system operation temperature is 82 C.

6) To assure optimum motor life fill with fluid prior to loading and run at moderate load and speed for 10-15 minutes.

* Aralık Operasyonu: İzin verilebilir değerler her dakikanın maks %10 için oluşabilir.

** Aşırı Yük: Müsaade edilebilir değerler her dakikanın %1 için oluşabilir.

*** 10 RPM ve aşağısı hızlar için fabrikaya veya bölge bayiliğine başvurunuz.

1) Aralıklı hız ve aralıklı basınç düşüşleri aynı zamanda olmalıdır.

2) Tavsiye edilen filtrasyon ISO 20/16, nominal filtrasyon 25 mikron ve iyisi.

3) Tavsiye edilen hidrolik yağ üstün kalitede anti-wear tipi mineral kökenlidir.

4) Tavsiye edilen en düşük yağ viskozitesi operasyon sıcaklığının 133 mm²/s'dir.

5) Tavsiye edilen en yüksek sistem operasyon sıcaklığı 82 C dir.

6) En uzun motor ömrünü sağlamak için yüklemeye önce sıvı ile doldurulup düşük bir yük ve hızda 10-15 dk. çalıştırılır.