

1	2	3	4	5	6	7	8
MT							

**Pos.1 - Mounting Flange / Montaj Bağlantısı**

 omit - Square mount, four holes  
 ihmal - Kare şekilli, dört delikli

**S** - Short mount / Kısa şekilli

**V** - Very short mount / Çok kısa şekilli

**W** - Wheel mount / Tekerlek şekilli

**Pos.2 - Port type / Port Tipi**

 omit - Side ports  
 ihmal - Yan portlar

**E** - Rear ports / Arka Portlar

**Pos.3 - Displacement code / İletilen hacim kodu**
**160** - 61,6 cm<sup>3</sup>/rev

**200** - 201,4 cm<sup>3</sup>/rev

**250** - 251,8 cm<sup>3</sup>/rev

**315** - 326,3 cm<sup>3</sup>/rev

**400** - 410,9 cm<sup>3</sup>/rev

**500** - 523,6 cm<sup>3</sup>/rev

**630** - 631,2 cm<sup>3</sup>/rev

**725** - 724,3 cm<sup>3</sup>/rev

**Pos.4 - Shaft Extensions\* / Şaft Özellikleri**

omit - for S and V mounting flange (Sve V için bağlantı)

**C** - ø40 straight, Parallelkey A12x8x70 DIN6885 / düz paralel anahtarlı

**CO** - ø1½" straight, Parallelkey 3/8"x3/8"x2 1/4" BS46 / düz paralel anahtarlı

**K** - ø45 tapered 1:10, Parallelkey B12x8x28 DIN6885  
 - konik geçmeli paralel anahtarlı

**SL** - ø 34,85 p.t.o. DIN9611 Form1

**SH** - ø 1½" splined 17T ANS B92.1-1976 / Frezelenmiş

**Pos.5 - Shaft Seal Version / Sızdırmaz Şaft Versiyonu**

 omit - Low pressure seal  
 ihmal - Düşük basınç contası

**U** - High pressure seal / Yüksek basınç contası

**Pos.6 - Ports / Portlar**

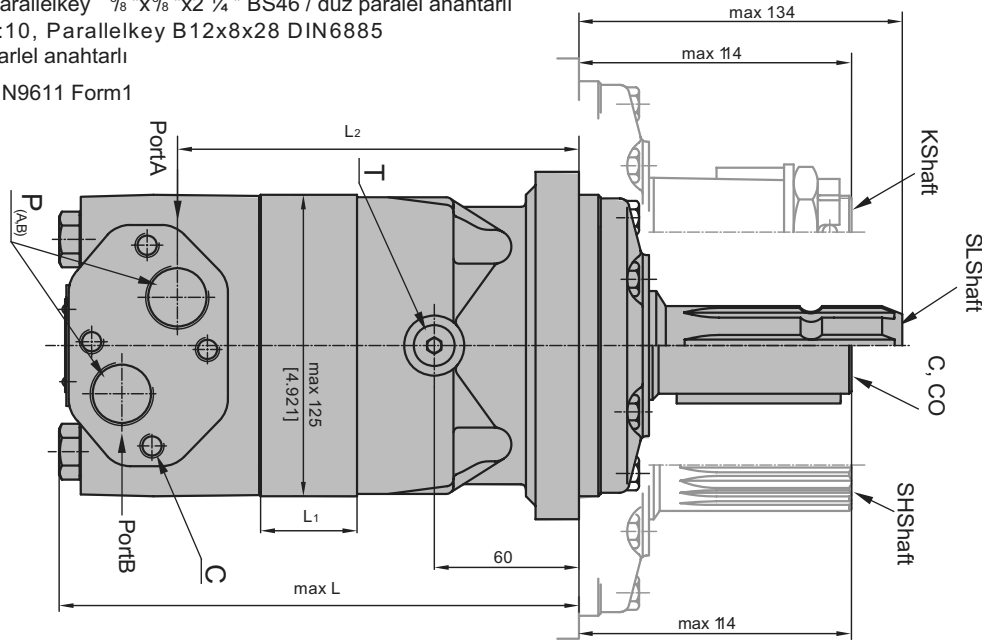
omit - BSPP (ISO228)

**M** - Metric / Metrik (ISO 262)

**Pos.7 - Special Features / Özel Özellikleri**
**Pos.8 - Design Series / Dizayn Serisi**

omit - Factory specified

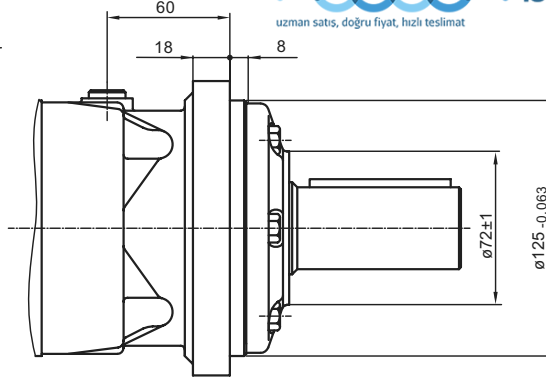
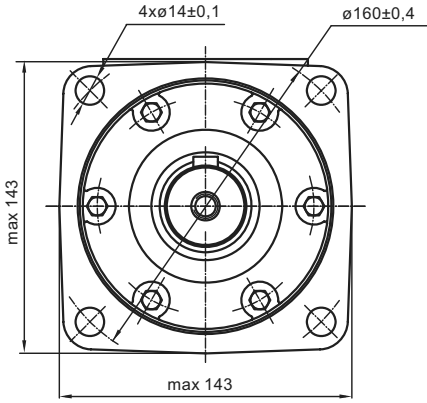
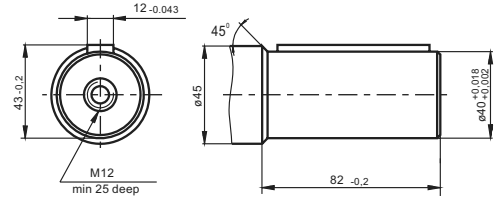
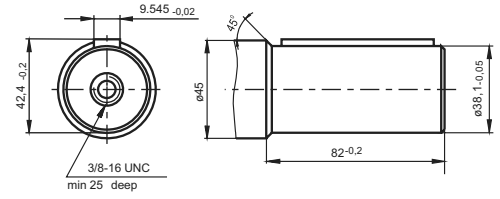
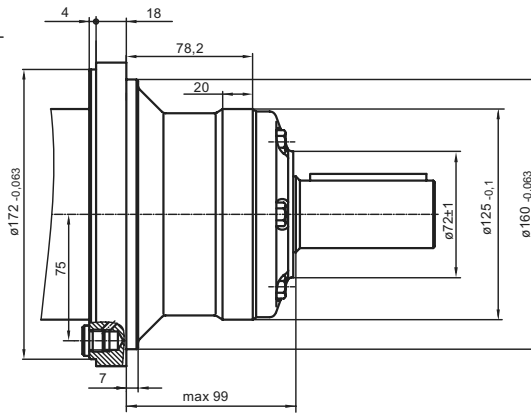
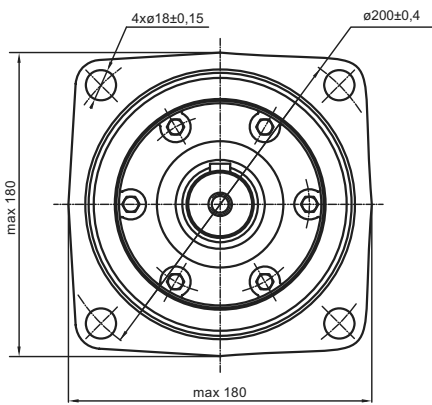
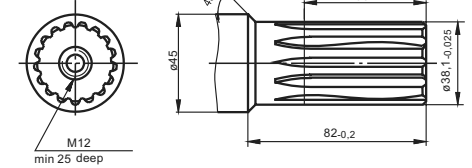
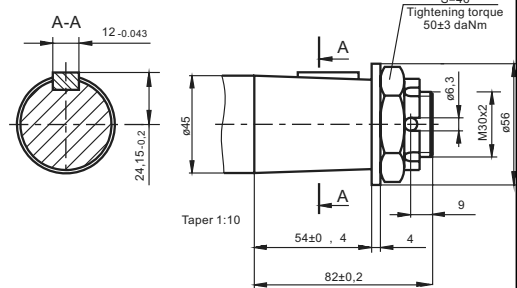
ihmal - Fabrikada belirtilen



Type/Tipi	L <sub>1</sub> ,mm	L <sub>2</sub> ,mm	L <sub>E</sub> ,mm	Type/Tipi	L <sub>1</sub> ,mm	L <sub>2</sub> ,mm	L <sub>E</sub> ,mm	L <sub>1</sub> ,mm
MT 160	190	140	200	MTW 160	123	73	133	16,5
MT 200	195	145	205	MTW 200	128	78	138	21,5
MT 250	201	151	211	MTW 250	134	84	144	27,8
MT 315	211	161	221	MTW 315	144	94	154	37,0
MT 400	221	171	231	MTW 400	154	104	164	47,5
MT 500	235	185	245	MTW 500	168	118	178	61,5
MT 630	231	181	241	MTW 630	164	114	174	57,5
MT 725	240	190	250	MTW 725	173	123	183	66,5

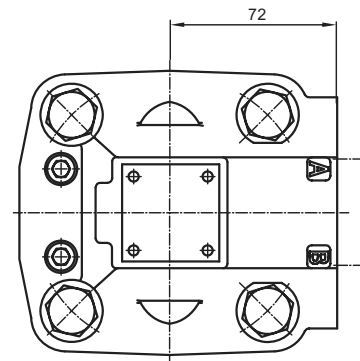
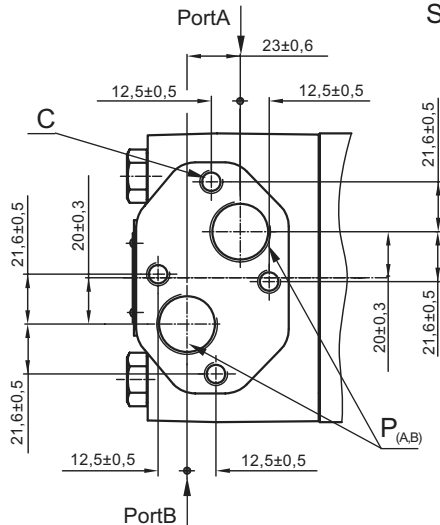
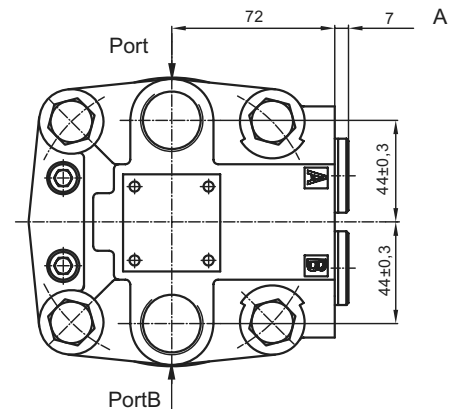
**MOUNTING / MONTAJ**
**Square Mount (4 Holes) / Kare Şekli (4 Delikli)**

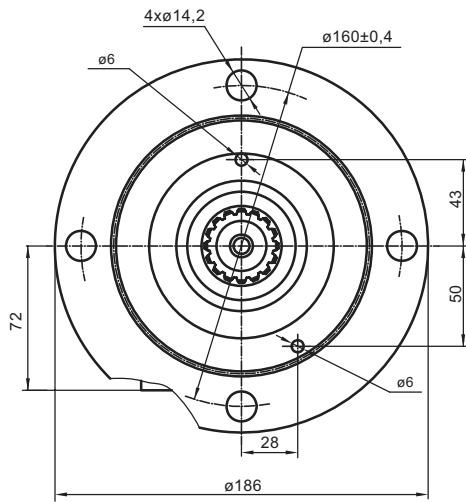
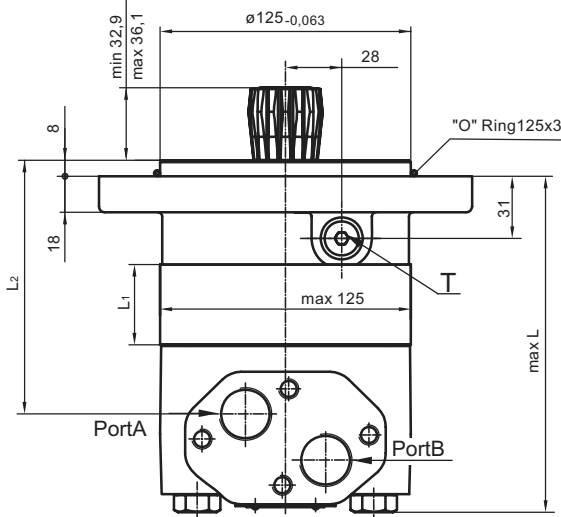

uzman satış, doğru fiyat, hızlı teslimat


**SHAFT EXTENSIONS/  
SHAFT ÖLÇÜLERİ**
**C** -ø40 straight, Parallelkey A12x8x70 DIN6885  
 Max. Torque 132, 138,8 daNm

**CO** - ø 1½" straight, Parallelkey ½ "x½ "x2½" BS46  
 Max. Torque 132,8 daNm

**W** Wheel Mount / Tekerlek Şekli

**SH** -ø1½" splined 17T, DP 12/24 ANSI B92.1-1976  
 Max. Torque 132,8 daNm

**K** -tapered 1:10, Parallelkey B12x8x28 DIN6885  
 Max. Torque 210,7 daNm


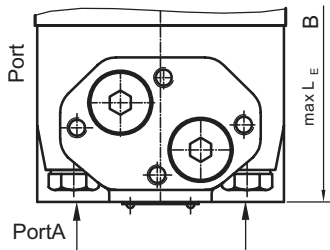
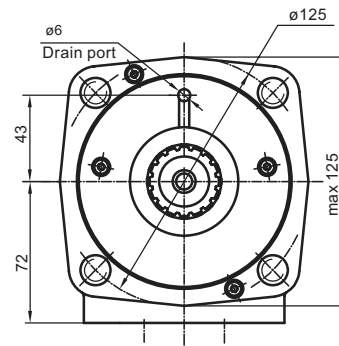
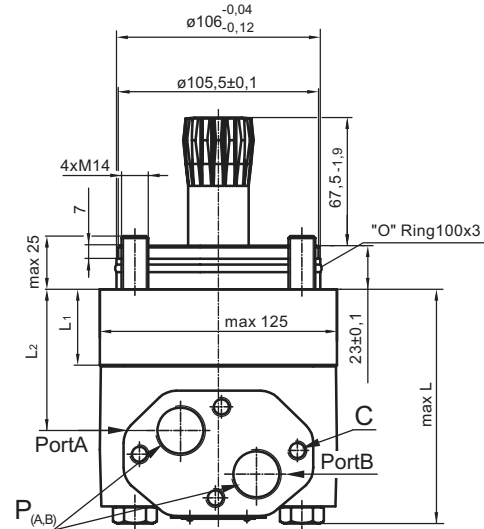
**PORTING / BAĞLAMA**

uzman satış, doğru fiyat, hızlı teslimat

**Side Ports / Yan Portlar**

**Rear Ports / Arka Portlar**

**C:** 4xM10-10mm depth  
**P<sub>(A,B)</sub>:** 2xG3/4or2xM27x2-17mm depth  
**T:** G1/4 or M14x1,5-12 mm eph(plugged)

**DIMENSIONS AND MOUNTING DATA - MTS and MTV**  
**ÖLÇÜLENDİRME VE MONTAJ VERİLERİ - MTS ve MTV**
**S Short Mount / Kısa Şekli**


ERear ports


**V Very Short Mount / Çok kısa Şekli**


- C** : 4xM10-10mm depth  
**P<sub>(A,B)</sub>** : 2xG3/4 or 2xM27x2-17mm depth  
**T** : G1/4 or M14x1,5-12 mm depth (plugged)

Standard Rotation / Standart Devir

Viewed from Shaft End / Şaft Sonu Görünüm

Port A Pressurized CW

Port B Pressurized CCW

Reverse Rotation / Ters Devir

Viewed from Shaft End / Şaft Sonu Görünümü

Port A Pressurized CCW

Port B Pressurized CW

Type/Tipi	L <sub>1</sub> ,mm	L <sub>2</sub> ,mm	L <sub>E</sub> ,mm	Type/Tipi	L <sub>1</sub> ,mm	L <sub>2</sub> ,mm	L <sub>E</sub> ,mm	L <sub>1</sub> ,mm
MTS 160	146	96	156	MTV 160	101	51,5	111	16,5
MTS 200	151	101	161	MTV 200	106	56,5	116	21,5
MTS 250	157	107	167	MTV 250	112	62,8	122	27,8
MTS 315	166	116	176	MTV 315	121	72,0	131	37,0
MTS 400	177	127	187	MTV 400	132	82,5	142	47,5
MTS 500	191	142	201	MTV 500	146	96,5	156	61,5
MTS 630	187	138	197	MTV 630	142	92,5	152	57,5
MTS 725	196	147	206	MTV 725	151	101,5	161	66,5

**TEKNİK ÖZELLİKLER / SPECIFICATION DATA**

Tipi/Type	MT 160	MT 200	MT 250	MT 315	MT 400	MT 500	MT 630	MT 725	
Displacement / İletilen hacim (cm <sup>3</sup> /rev.)	161.1	201.4	251.8	326.3	410.9	523.6	612.3	725	
Max. Speed (Max. hız) (RPM)	cont./Devamlı	625	625	500	380	305	240	206	172
	int.* / Aralıklı	780	750	600	460	365	285	247	205
Max. Torque (Max. Tork) (daNm)	cont./Devamlı	47	59	73	95	108	122	123	125
	int.* / Aralıklı	56	71	88	114	126	137	138	140
	peak** / Pik	66	82	102	133	144	160	161	165
Max. Output (Max. Çıkış) (kW)	cont./Devamlı	26.5	33.5	33.5	33.5	30	26.5	24.3	20.2
	int.* / Aralıklı	32	40	40	40	35	30	27.5	26.8
Max. Pressure Drop (Max. Basınç Düşümü) (bar)	cont./Devamlı	200	200	200	200	180	160	140	115
	int.* / Aralıklı	240	240	240	240	210	180	160	130
	peak** / Pik	280	280	280	280	240	210	190	160
Max. Oil Flow (Max. Yağ Akışı) (l/min)	cont./Devamlı	100	125	125	125	125	125	125	125
	int.* / Aralıklı	125	150	150	150	150	150	151.4	151.4
Max. Inlet Pressure (Max. Griş Basıncı) (bar)	cont./Devamlı	210	210	210	210	210	210	210	210
	int.* / Aralıklı	250	250	250	250	250	250	250	250
	peak** / Pik	300	300	300	300	300	300	300	300
Max. Return Pressure w/o Drain Line or Max. Pressure in Drain (bar) (Dreyn hatsız ve dreyn hattındaki max. basınç)	cont. 0-100 RPM	75	75	75	75	75	75	75	75
	cont. 100-300 RPM	40	40	40	40	40	40	40	40
	cont. 600 RPM	20	20	20	20	20	-	-	-
	int.* 0 - max.RPM	75	75	75	75	75	75	75	75
Max. Return Pressure with Drain Line (bar) (Dreyn hatlı max dönüş basınç)	cont./Devamlı	140	140	140	140	140	140	140	140
	int.* / Aralıklı	175	175	175	175	175	175	175	175
	peak** / Pik	210	210	210	210	210	210	210	210
Max. Starting Pressure with Unloaded Shaft, (bar) (Yüklemesiz şaft ile başlama basıncı)		10	10	10	10	10	10	10	10
Min Starting Torque (min başlama Tortu) (daNm)	at max. press. drop. cont.	34	43	53	74	84	95	95	95
	at max. press. drop. Int.*	41	52	63	89	97	106	108	110
Min. Speed***, (RPM)		10	9	8	7	6	5	5	5
weight, agv. (kg)	MT	20	21.5	21	22	23	24	25	26
	MTW	22	22.5	23	24	25	26	27	28
	MTS	15	15.5	16	17	18	19	20	21
	MTV	11	11.5	12	13	14	15	16	17

\* Intermittent operation: The permissible values may occur for max. 10% of every minute.

\*\* Peak load: The permissible values may occur for max. 1% of every minute.

\*\*\* For speed of 5 RPM lower than even consult factory or your regional manager.

1) Intermittent speed and Intermittent pressure must not occur simultaneously.

2) Recommended filtration is per ISO clean lines code 20/16. A nominal filtration of 25 micron or better.

3) Recommend using a premium quality, anti-wear type mineral based hydraulic oil, HLP (DIN51524) or HM (ISO 6743/4) if using synthetic fluids consult the factory for alternative seal materials.

4) Recommended minimum oil viscosity 13 mm<sup>2</sup>/s at 50 C.

5) Recommended maximum system operation temperature is 82 C

6) To assure optimum motor life fill with fluid prior to loading and run at moderate load and speed for 10-15 minutes.

\* Aralıklı Operasyonu: İzin verilebilir değerler her dakikanın maks %10 için oluşabilir.

\*\* Aşırı Yük: Müsaade edilebilir değerler her dakikanın %1 için oluşabilir.

\*\*\* 10 RPM ve aşağısı hızlar için fabrikaya veya bölge baylığına başvurunuz.

1) Aralıklı hız ve aralıklı basınç düşüşleri aynı zamanda olmalıdır.

2) Tavsiye edilen filtrasyon ISO 20/16, nominal filtrasyon 25 mikron ve iyisi.

3) Tavsiye edilen hidrolik yağ üstün kalitede anti-wear tipi mineral kökenlidir.

4) Tavsiye edilen en düşük yağ viskozitesi operasyon sıcaklığının 133 mm<sup>2</sup>/s'dir.

5) Tavsiye edilen en yüksek sistem operasyon sıcaklığı 82 C dir.

6) En uzun motor ömrünü sağlamak için yüklemeye önce sıvı ile doldurulup düşük bir yük ve hızda 10-15 dk. çalıştırılır.