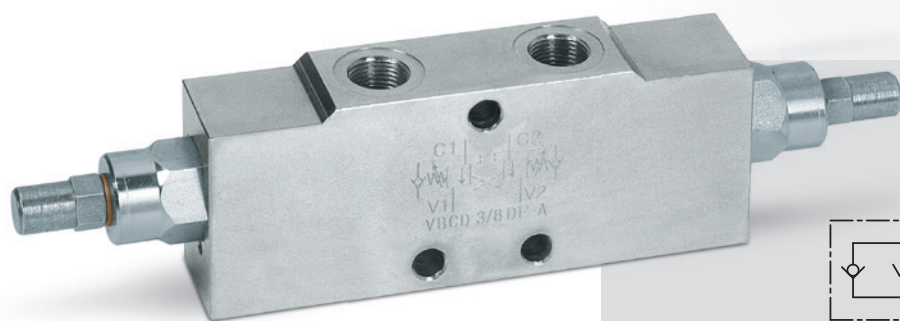


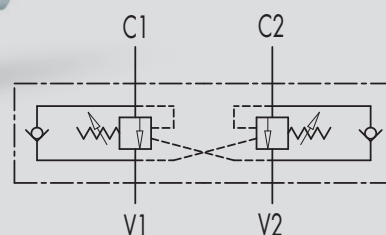
3.4 - VALVOLE DI BLOCCO E CONTROLLO DISCESA A DOPPIO EFFETTO - TIPO A

3.4 - DOUBLE OVERCENTRE VALVES - TYPE A

TIPO / TYPE
VBCD DE A



SCHEMA IDRAULICO
 HYDRAULIC DIAGRAM



IMPIEGO:

Valvola utilizzata per controllare il movimento e il blocco dell'attuatore in entrambe le direzioni realizzando le seguenti funzioni:

- discesa controllata del carico che non sfugge trascinato dal proprio peso, in quanto la valvola non consente alcuna cavitazione dell'attuatore;
- limitazione della pressione massima in caso di urti dovuti al carico, ai sovraccarichi o a manovre brusche (controllo del carico con distributore a centro aperto).

Il tipo "A" si differenzia dal tipo " non A" per la posizione degli attacchi e per il rapporto di pilotaggio.

MATERIALI E CARATTERISTICHE:

Corpo: acciaio zincato

Componenti interni: acciaio temprato termicamente e rettificati

Guarnizioni: BUNA N

Tenuta: trafilamento trascurabile

Taratura standard: 320 Bar

La taratura della valvola deve essere almeno 1,3 volte superiore alla pressione indotta dal carico per consentire alla valvola di chiudersi anche quando sottoposta alla pressione corrispondente al carico massimo.

MONTAGGIO:

Collegare V1 e V2 all'alimentazione e C1 e C2 all'attuatore da controllare. Il montaggio è in linea.

A RICHIESTA:

- Pressione di taratura diversa da quella standard.
- Piombatura (CODICE/P) o predisposizione alla piombatura (CODICE/PP).

USE AND OPERATION:

These valves are used to control actuator's movement and block in both directions in order to enable the following functions:

- under control descent of a load: load's weight doesn't carry it away, as the valve prevents any cavitations of the actuator;
- limited maximum pressure in case of shocks created by loads, overloads or sudden manoeuvres (load control with opened centre distributor).

The A type is different for the ports position and the pilot ratio.

MATERIALS AND FEATURES:

Body: zinc-plated steel

Internal parts: hardened and ground steel

Seals: BUNA N standard

Tightness: minor leakage

Standard setting: 320 Bar

Valve setting must be at least 1,3 times more than load pressure in order to enable the valve to close even when undergone to maximum load pressure.

APPLICATIONS:

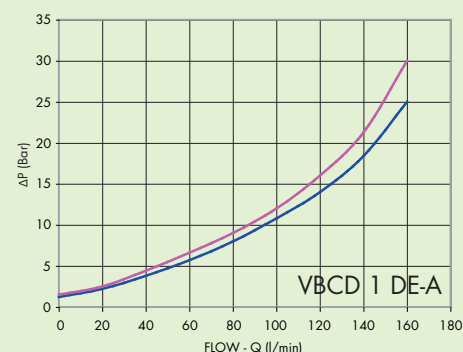
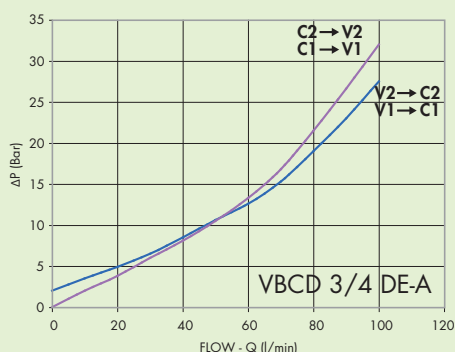
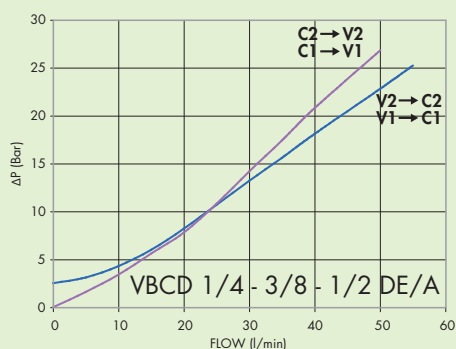
Connect V1 and V2 to the pressure flow, C1 and C2 to the actuator to be controlled. In-line mounting.

ON REQUEST:

- other settings available
- sealing cap (CODE/P) and arranged for sealing cap (CODE/PP)

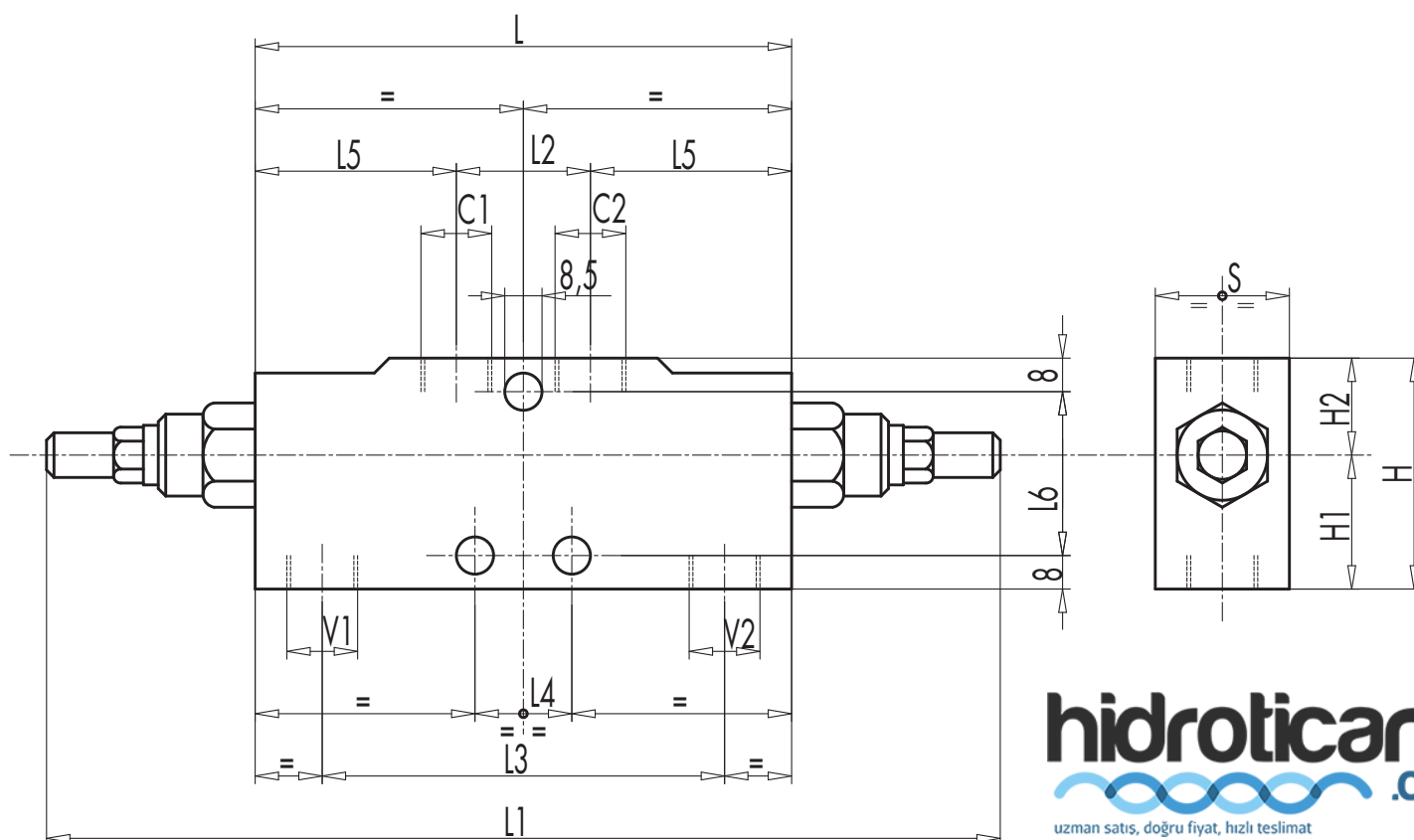
PERDITE DI CARICO PRESSURE DROPS CURVE

Temperatura olio: 50°C - Viscosità olio: 30 cSt
 Oil temperature: 50°C - Oil viscosity: 30 cSt





CODICE CODE	SIGLA TYPE	RAPP.PILOT. PILOT RATIO	PORTATA MAX MAX FLOW Lt./min	PRESSIONE MAX MAX PRESSURE Bar
V0418	VBCD 1/4" DE/A	1 : 4,5	20	350
V0422	VBCD 3/8" DE/A	1 : 4,5	40	350
V0432	VBCD 1/2" DE/A	1 : 4,5	60	350
V0435	VBCD 3/4" DE/A	1 : 5,5	95	350
V0436	VBCD 1" DE/A	1 : 6,2	160	350



CODICE CODE	SIGLA TYPE	V1-V2 C1-C2	L	L1	L2	L3	L4	L5	L6	H1	H2	H	S	PESO WEIGHT
		GAS	mm	mm	mm	mm	mm	mm	mm	mm	mm	mm	mm	Kg
V0418	VBCD 1/4" DE/A	G 1/4"	150	248	50	110	30	50	44	32	28	60	30	1,968
V0422	VBCD 3/8" DE/A	G 3/8"	150	248	50	110	30	50	44	32	28	60	30	1,944
V0432	VBCD 1/2" DE/A	G 1/2"	150	248	50	110	30	50	44	32	28	60	30	1,886
V0435	VBCD 3/4" DE/A	G 3/4"	190	320	65	143	44	62,5	64	40	40	80	35	3,820
V0436	VBCD 1" DE/A	G 1"	210	304	66	158	190	72	/	45	45	90	50	7,120