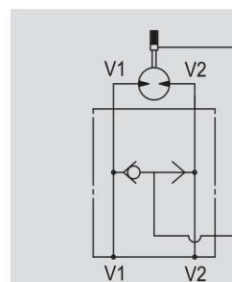


## VALVOLA SBLOCCAFRENO FLANGIABILE SU MOTORI DANFOSS SERIE OMS



SCHEMA IDRAULICO  
HYDRAULIC DIAGRAM



## BRAKE UNCLAMPING VALVE, FLANGEABLE TO DANFOSS MOTORS OMS

### IMPIEGO:

Valvola utilizzata per sbloccare il freno idraulico dei motori.

### MATERIALI E CARATTERISTICHE:

Corpo: acciaio zincato.

Componenti interni: acciaio temprato termicamente e rettificato

Guarnizioni: BUNA N standard

### MONTAGGIO:

Flangiare V1 e V2 al motore, collegare le rimanenti bocche V1 e V2 all'alimentazione e collegate la bocca da 1/4" al freno motore.

### USE AND OPERATION:

This valve is used to unlock the motors hydraulic brake.

### MATERIALS AND FEATURES:

Body: zinc-plated steel.

Internal parts: hardened and ground steel.

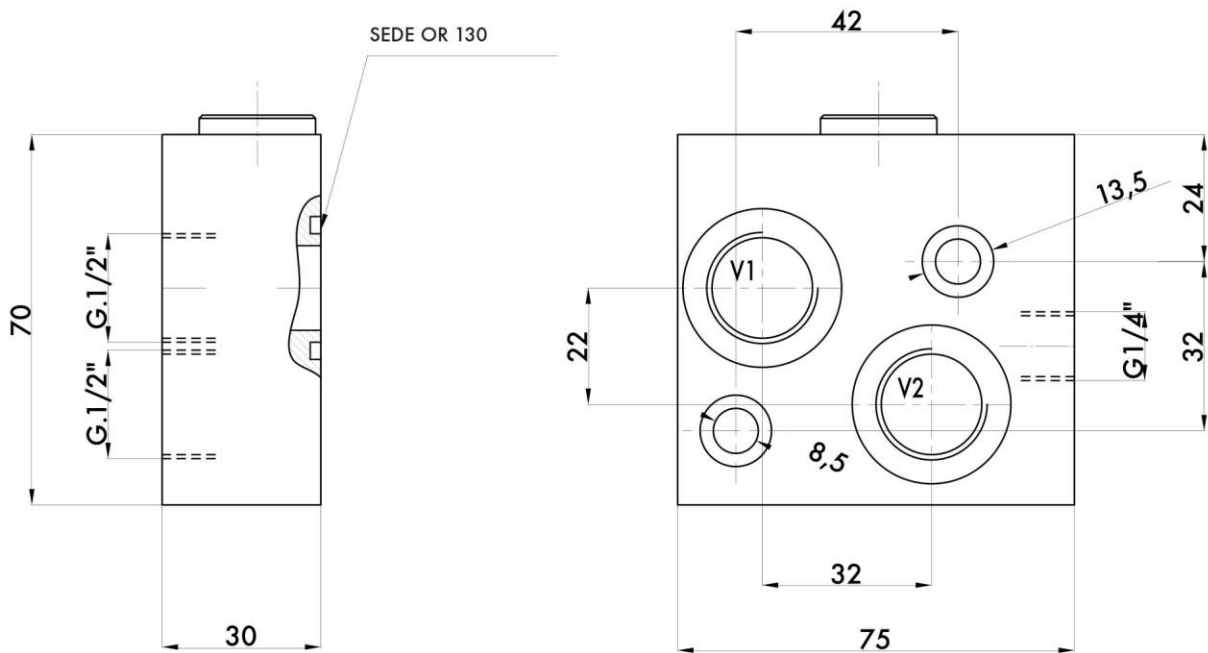
Seals: BUNA N standard

### APPLICATIONS:

Flange V1 and V2 to the motor, connect the other side of V1 and V2 to the pressure flow and connect the 1/4" port to the motor brake.

# TECHNICAL DATA SHEET

CODICE CODE	SIGLA TYPE	PORTATA MAX MAX FLOW Lt. / min	PRESSIONE MAX MAX PRESSURE Bar	PESO WEIGHT Kg.
V0334	VSBF 1/2" OMS	40	300	1,312



14